

武汉赛维尔生物科技有限公司

地址：武汉市东湖高新技术开发区高新二路388号生物医药加速器22栋5楼

电话：4006-027-178 027-85714038

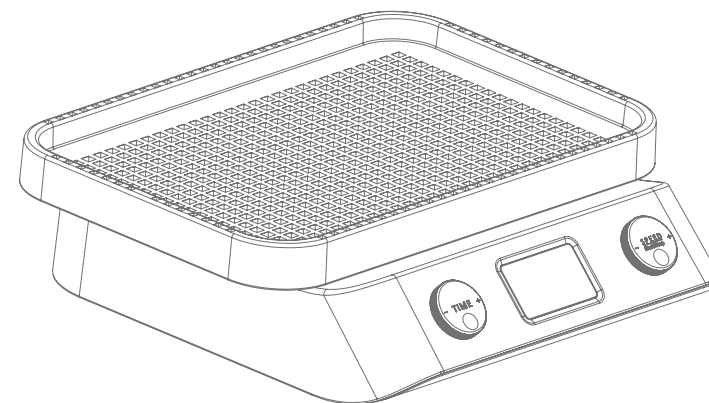
网址：www.servicebio.cn



脱色摇床

DS-S 100

DS-H 200



## 使用说明书

## CONTENTS

## 索引

一、注意事项.....	2
二、技术参数.....	4
三、认识产品	
1. 认识产品-总体.....	5
2. 认识产品-液晶屏.....	6
3. 认识产品-按键.....	7
四、使用产品	
1. 使用指引.....	8
五、保修和服务.....	10

感谢您购买本产品,为了能让你充分享受赛维尔的全方位的支持,使用本产品之前请仔细阅读本说明书及相关图解。

**注意事项****危险**

- 切勿将底座、电源线、插头置于水中或其他任何液体中。
- 如机器不慎进水,务必先切断电源

**警告**

- 不遵循说明操作而造成的后果不进行保修。
- 插头仅能连接带接地的插座或总接地的插板,建议不要使用延展线板。
- 请核对产品规格标识贴上显示的电压与主电压是否一致。
- 请始终将脱色摇床放置在平坦、稳固、耐热的工作台上。
- 请将脱色摇床与电源线远离高温、潮湿、光滑的太忙或锋利的边缘。
- 手沾水或赤脚时禁止使用脱色摇床

## 注意事项

### 注意

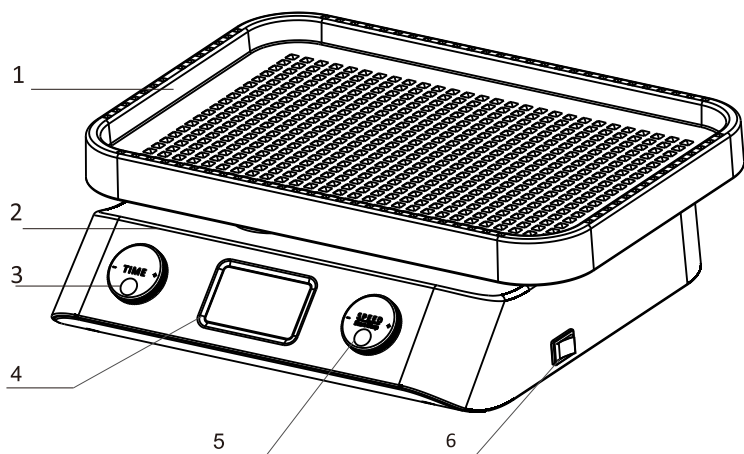
- 请不要将脱色摇床及主体放置在高温台面或靠近明火的地方使用。
- 如发现脱色摇床不能正常工作, 请立即拔掉电源插头。
- 请不要通过拉电源线来拔掉电源插头。
- 请不要让电源线悬挂在桌子或工作台面边缘之外, 以防脱色摇床摔落。
- 脱色摇床工作时请勿移动脱色摇床。
- 脱色摇床要防潮、防冻。
- 长时间不使用脱色摇床或清洁脱色摇床是请将插头拔出。
- 如果长时间不使用脱色摇床, 建议将脱色摇床上的物品拿掉。
- 如防滑垫上有液体, 建议立即清理
- 电源线或插头损坏时禁止使用脱色摇床, 为避免危险, 请前往赛维尔服务中心进行更换或维修。
- 除了按照说明书进行清洁, 其他非正常使用操作必须由赛维尔授权的服务中心进行。
- 厂家仅对生产瑕疵和家用进行保修, 未按照说明书操作造成的损坏不属于保修范围。
- 因为所有产品均严格按照质量控制程序, 其中包括对随机抽检产品的实际使用测试, 所以其将对产品的任何使用痕迹做出解释。

## 技术参数

### 技术参数

产品名称 : 脱色摇床  
产品型号 : DS-S 100 (钟摆摇床) / DS-H 200 (水平摇床)  
产品功率 : 20W  
电 压 : 110V~220V 50Hz/60Hz  
最大载重 : 10Kg  
工作台面 : 320mm\*210mm  
转速范围:  
    DS-S 100 10~100rpm  
    DS-H 200 10~200rpm  
回转/摆动距离:  
    DS-S 100 35mm  
    DS-H 200 20mm

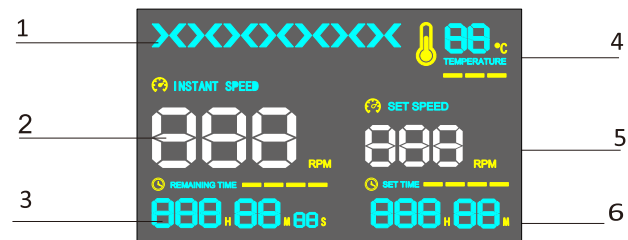
## 认识产品-总体认识



- |          |          |
|----------|----------|
| 1、托盘     | 4、液晶显示屏  |
| 2、主体     | 5、速度调整按钮 |
| 3、时间调整按钮 | 6、电源开关   |

## 认识产品-显示屏

### 显示屏



- |        |        |
|--------|--------|
| 1、工作状态 | 4、环境温度 |
| 2、速度显示 | 5、速度设定 |
| 3、时间显示 | 6、时间设定 |

### 工作状态

- 动态显示：>>>>>> 表示以水平工作状态；>>> 表示钟摆工作状态
- 通电后此区域所有内容会显示1S,然后熄灭。
- 待机状态下,此区域不显示,开始工作时显示

### 速度显示

- 显示当前摇床的运行速度
- 摇床不工作时显示速度为“0”

### 时间显示

- 显示完成工作的剩余时间。
- 秒钟显示读秒时,标识摇床正在工作

### 环境温度

- 摇床内部的环境温度

### 速度设定

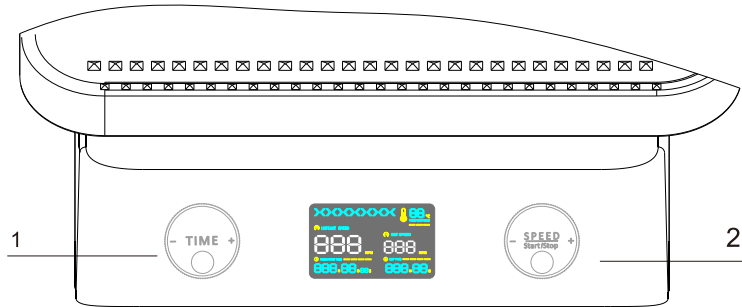
- 显示当前设定的速度

### 时间设定

- 显示当前设定的时间

## 认识产品-按键

### 按键说明



- 1、时间设定按键
- 2、速度调整按键 / 启动停止按键

### 时间设定按键

- 按下此按键, 进入时间设定。
- 旋转此按键, 调整设定时间。

### 速度设定按键

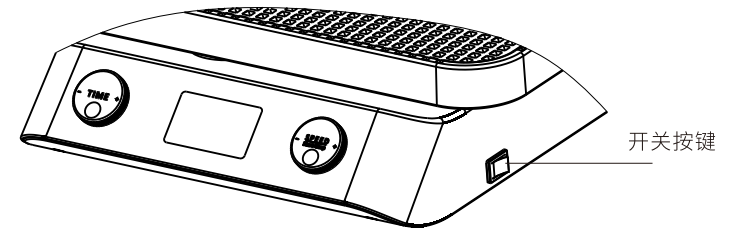
- 按下此按键, 启动或停止摇床运行。
- 旋转此按键, 调整摇床转速。

## 使用产品 - 使用指引

### 日常使用

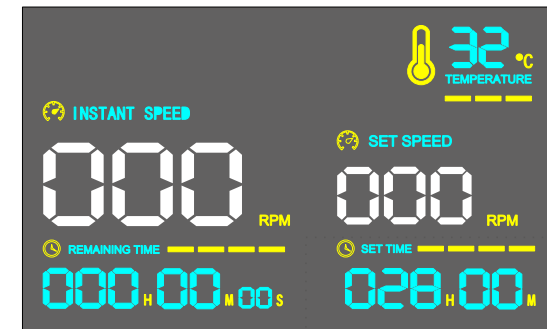
1、接通电源后, 按下开关按键, 电源指示灯亮, 主机液晶屏亮。

- 如上次功能没有完成而断开电源, 此时接通电源并开启, 摇床会接着上次的设定而运行, 直到完成上次设定。



### 2、设定运行时间

- 按下时间调整旋钮, 液晶屏时间设定区域, 小时数字闪烁;
- 旋转时间调整旋钮, 调整运行的小时数;
- 按下时间调整按钮, 确定运行小时, 同时分钟设定数字闪烁;
- 按下时间调整按钮, 确定运行时间



时间设定区域

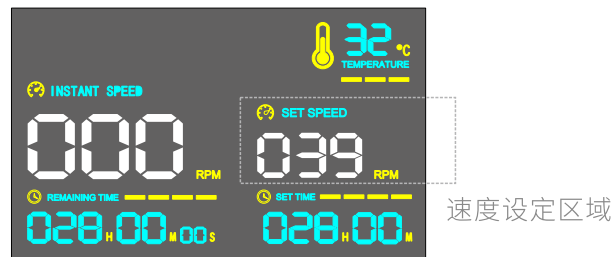
\*如在运行过程中, 需要调整时间, 可重复以上步骤。

\*定时完成, 摇床蜂鸣器会响起, 直到按下时间调整旋钮。

\*定时完成, 摇床电机不会自动停止, 直到按下速度调整旋钮

### 3、设定运行速度

- 旋转速度调整按钮，液晶屏速度设定区域数字跳动

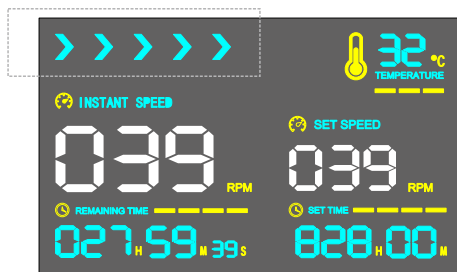


如在运行过程中，需要调整速度，直接旋转速度调整按钮。

### 4、启动摇床

- 按下启动按钮，摇床启动

运行状态指示



### 5、其他功能

- 断电记忆功能

如在运行过程中，突然断电，摇床会记下当时设定的时间与转速。

下次通电时，摇床会接着上次停电前设定的时间与转速继续运行。

- 堵转保护

如在运行过程中，摇床上的测试物件重量增加或者物件偏移，造成扭矩增加，超过电机的最大扭矩，摇床会启动堵转保护，机器会停止运行，蜂鸣器响5声。按任意键可以停止蜂鸣器响。

如要继续运行，则需要将物件放正或者减轻测试物件的重量，然后再重新启动，摇床会继续设定的时间运行，除非重新设定运行的时间。

### 保修和服务说明

- 如果产品有明显的损坏，请您参看保修条件，填好资料，将产品退回武汉赛维尔生物科技有限公司售后服务中心修理
- 保修仅限于生产缺陷及参照说明书正确使用造成的损坏
- 如果电源线损坏，为避免危险，必须由生产商/售后服务中心的专业人员进行维修或更换
- 如已过保修期限，如需要购买产品零配件，可联系全国售后热线：400-6027178

### 一下情况不在免费维修范围内

以下情况不属于保修范围，用户将无法享受免费保修服务，敬请留意。

- 超出保修有效期的
- 无保修卡及购买发票等有效凭证的
- 一切人为损坏(如：自行拆机或非我司维修人员维修)
- 未按说明书要求使用、维修、保养而造成的损坏的

如果您需要更多的服务于信息，或者任何疑问，请访问赛维尔网站：

<http://www.servicebio.cn/>

或者致电武汉赛维尔生物科技有限公司全国服务热线：400-6027178

或者与当地经销商联系。

产品名称	
购买单位	
购买日期	
地 址	
型 号	
产品编号	
产品质量反馈	